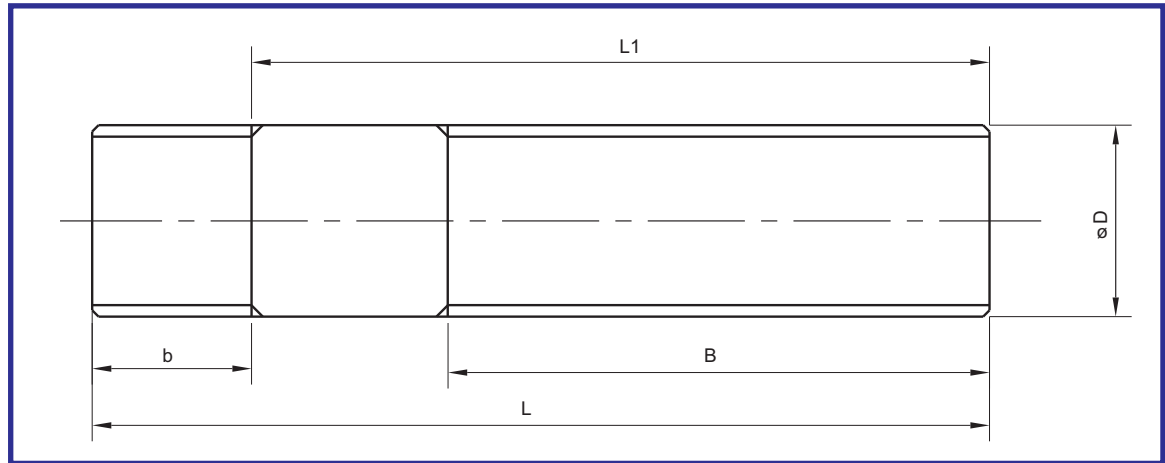


## ► Stud



**Material :-** En8d

**Hardness :-** Core 28-30 HRC (Toughened)

**Surface Treatment :-** Blackodised

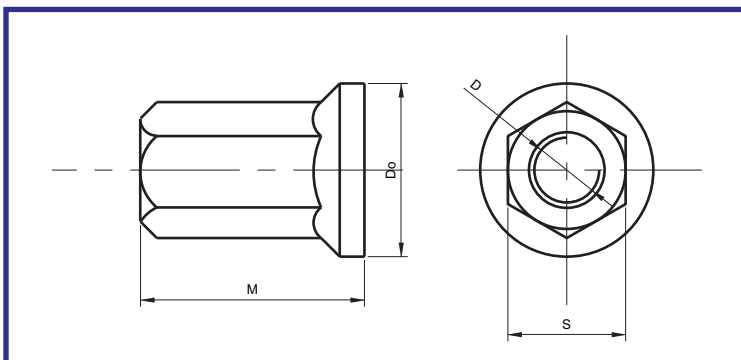
**Order Type :-** Code

**Example :-** Stud M20X125

Code (DXL)	B	b	L1	D
Stud M8x40	20	11	29	M8
Stud M8x50	25	11	39	M8
Stud M8x65	40	11	54	M8
Stud M8x100	63	11	89	M8
Stud M10x50	25	13	39	M10
Stud M10x80	50	13	69	M10
Stud M10x100	63	13	87	M10
Stud M10x125	75	13	112	M10
Stud M12x50	25	15	35	M12
Stud M12x65	35	15	50	M12
Stud M12x80	50	15	65	M12
Stud M12x100	63	15	85	M12
Stud M12x125	75	15	110	M12
Stud M12x160	100	15	145	M12
Stud M12x200	125	15	185	M12

Code (DXL)	B	b	L1	D
Stud M16x65	40	15	46	M16
Stud M16x80	50	19	61	M16
Stud M16x100	63	19	81	M16
Stud M16x125	75	19	106	M16
Stud M16x160	100	19	146	M16
Stud M16x200	125	19	181	M16
Stud M16x250	160	19	231	M16
Stud M20x80	32	19	53	M20
Stud M20x125	70	27	98	M20
Stud M20x200	125	27	173	M20
Stud M20x315	190	27	288	M20
Stud M24x100	45	27	65	M20
Stud M24x160	100	35	125	M20
Stud M24x250	160	35	215	M20
Stud M24x400	250	35	365	M20

## ► Flange Nut



**Material :-** En8d

**Hardness :-** Toughened 28-32 HRC (Toughened)

**Surface Coating :-** Blackodised.



**Order Type :-** Flange Nut -Code

**Example :-** Flange Nut - M20

Code	D	Do	M	S
M12	M12	25	18	19
M16	M16	32	24	24
M20	M20	40	30	30
M24	M24	47	36	36